

RU Руководство по эксплуатации

Станок заточной электрический
BECS-85



ПЕРЕД ИСПОЛЬЗОВАНИЕМ ВНИМАТЕЛЬНО
ОЗНАКОМЬТЕСЬ С ИНСТРУКЦИЕЙ!



ОГЛАВЛЕНИЕ

1. Назначение.....	4
2. Описание	4
3. Технические характеристики.....	4
4. Комплект поставки.....	4
5. Меры безопасности	5
6. Сборка и монтаж станка.....	8
7. Установка и замена заточного диска.....	8
8. Работа со станком	9
Настройка блока установки цепи	9
Таблица углов заточки	10
Заточка	11
Смена направления заточки.....	13
9. Уход и техническое обслуживание	13
10. Сервис	14
11. Охрана окружающей среды	14
12. Шумоизлучение и вибрация.....	14
13. Гарантийные обязательства	14
14. Сборочные единицы и детали	16
15. Список запасных частей	17



При любом отключении инструмента из электросети, а также в случае прекращения электроснабжения, снимите фиксацию (блокировку) выключателя и переведите его в положение "Выключено" для исключения дальнейшего самопроизвольного включения инструмента

Дата изготовления может быть определена цифрами серийного номера, размещённого на изделии, и (или) может быть указана на упаковке изделия.

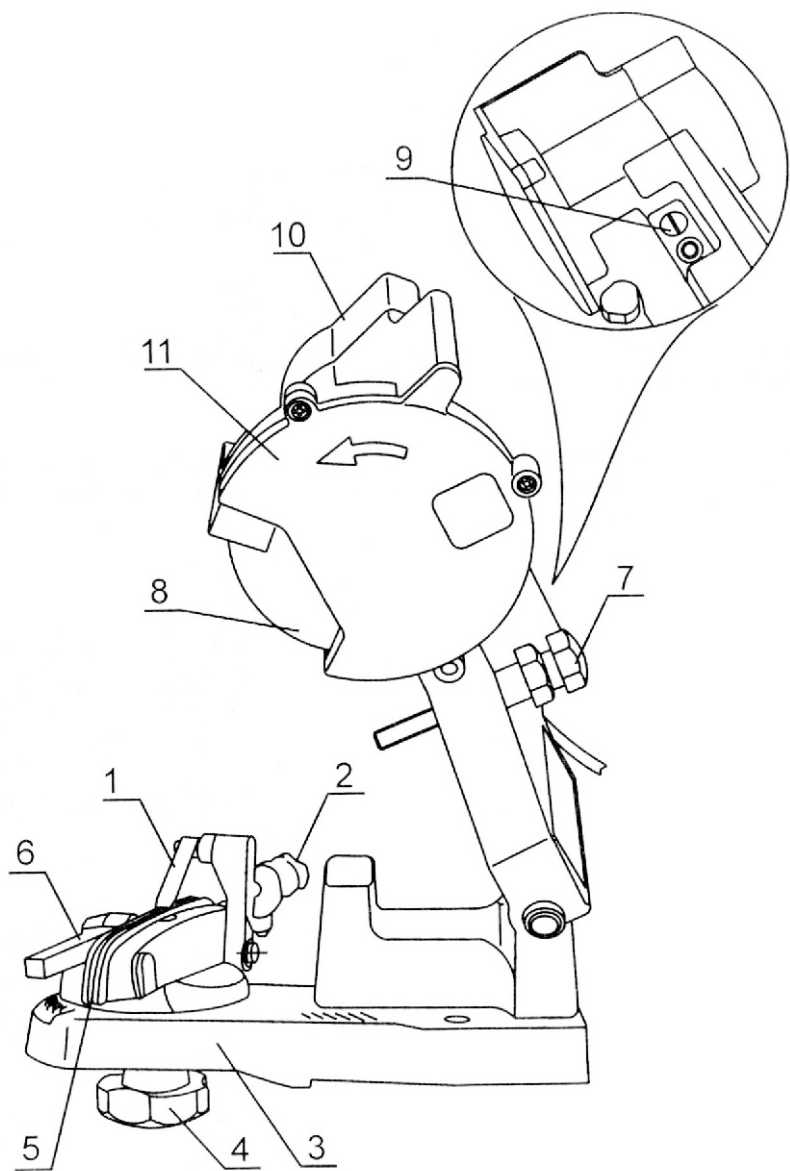


Рис. 1. Описание

1. НАЗНАЧЕНИЕ

Станок заточной электрический (для заточки зубьев пильной цепи) BECS-85 предназначен для заточки пильных цепей различных типоразмеров.

2. ОПИСАНИЕ (рис. 1)

- | | | |
|---|-------------------------------------|-----------------------------|
| 1. Упор | 4. Гайка | 8. Заточной диск |
| 2. Винт регулировки положения цепи | 5. Направляющие для цепи | 9. Переключатель «Вкл/Выкл» |
| 3. Основание со шкалой настройки угла заточки | 6. Ручка | 10. Электродвигатель |
| | 7. Винт регулировки глубины заточки | 11. Кожух защитный |

3. ТЕХНИЧЕСКИЕ ХАРАКТЕРИСТИКИ

Номинальное напряжение.....	220 V
Частота тока	50 Hz
Потребляемая мощность.....	85 W
Скорость вращения шпинделя на холостом ходу.....	5000 об/мин
Расстояние между направляющими тисков.....	1,1-2 мм
Угол поворота тисков относительно стола	35° влево и вправо
Посадочный диаметр фланца под диск.....	23 мм
Размеры заточного диска:	
диаметр наружный.....	104 мм
диаметр внутренний	23,2 мм
толщина	3,2/4,5 мм
Предельный износ заточного диска.....	76 мм
Габаритные размеры:	
ширина.....	230 мм
длина	255 мм
высота.....	310 мм
Вес нетто.....	2,64 кг
Вес брутто.....	3,125 кг
Класс защиты	II (двойная изоляция)
Степень защиты.....	IP2X

4. КОМПЛЕКТ ПОСТАВКИ

Станок заточной электрический BECS-85	1 шт.
Блок установки цепи	1 шт.
Заточной диск	2 шт.
Пластиковая ручка	1 шт.
Крепеж (болт + шайба + гайка)	3 к-та
Руководство по эксплуатации	1шт



Если комплектность упаковки нарушена или запасные части повреждены при транспортировке, обратитесь к своему продавцу.



Технические характеристики и комплект поставки могут быть изменены производителем без предварительного уведомления.

5. МЕРЫ БЕЗОПАСНОСТИ



При использовании станка всегда следуйте основным мерам безопасности для предотвращения несчастных случаев и выхода станка из строя.

- **Поддерживайте порядок в рабочей зоне.** Беспорядок повышает вероятность несчастного случая.
- **Принимайте во внимание условия работы.** Не пользуйтесь станком в условиях повышенной влажности. Не подвергайте его воздействию атмосферных осадков. Не работайте в присутствии огнеопасных газов и жидкостей. Заботьтесь о хорошем освещении рабочей зоны.
- **Не допускайте в рабочую зону детей.**
- **Условия хранения.** Если Вы не собираетесь пользоваться станком длительное время, то храните его в сухом месте для предотвращения появления ржавчины.
- **Правильно выбирайте станок для конкретной работы.** Не перегружайте станок, пытаясь выполнить работу, для которой нужен более мощный, профессиональный инструмент. Каждый станок разработан для определенной работы. Он будет работать лучше и надежнее при параметрах, на которые он рассчитан. Не пытайтесь модифицировать станок или использовать в целях, для которых он не предназначен.
- **Выбирайте подходящую одежду.** Не одевайте слишком свободную одежду и украшения, т.к. движущиеся детали могут их захватить. Для работы рекомендуем одевать защитную, не проводящую электроток одежду и обувь на нескользкой подошве. Длинные волосы уберите под головной убор.
- **Пользуйтесь средствами защиты органов зрения, дыхания и слуха.** Всегда используйте очки с противоударными стёклами. Если при работе образуются металлические опилки, пользуйтесь защитной маской, закрывающей все лицо. Также необходимо использовать наушники, респиратор, перчатки, фартук.
- **Не пытайтесь дотянуться до предметов, находящихся вне зоны досягаемости.** Во время работы принимайте устойчивое положение. Контролируйте своё положение и держите равновесие тела. Не пытайтесь достать что-либо, если для этого нужно дотягиваться над работающим станком или поперек него.
- **Обращайтесь со станком надлежащим образом.** Для безопасной и лучшей работы станок должен содержаться в чистоте. Соблюдайте указания по смазке и замене запчастей. Ручки станка всегда должны быть чистыми и сухими. На них не должно быть смазки или масла. Регулярно проверяйте шнур питания и удлинители на отсутствие повреждений и, в случае их неисправности, обращайтесь к специалистам для замены. Запрещается тянуть за электрошнур, вытаскивая вилку из розетки.

• **Не допускайте непреднамеренного включения.** Перед присоединением станка к электросети убедитесь, что выключатель находится в положении «Выключено».

• **Будьте внимательны!** Постоянно следите за тем, что Вы делаете. Не работайте, если чувствуете усталость.

• **Проверяйте станок на отсутствие повреждений.** Перед началом работы со станком любую деталь, которая имеет признаки повреждения, следует внимательно проверить и определить, будет ли он работать и выполнять свои функции надлежащим образом. Проверьте центровку и крепление подвижных деталей, детали и элементы крепления на отсутствие повреждений, а также любые другие моменты, которые могут повлиять на работу станка. Любая поврежденная деталь должна быть отремонтирована или заменена квалифицированным специалистом. Не пользуйтесь станком, если выключатель не фиксируется надежно в положении «Включено» или «Выключено».

• **Остерегайтесь удара электрическим током.** Не допускайте контакта Вашего тела с заземленными поверхностями, такими как трубы, радиаторы, корпуса плит или холодильников.

• **Замена запчастей и принадлежностей.** При обслуживании пользуйтесь только идентичными деталями. При использовании любых других деталей гарантийные обязательства теряют силу. Используйте только те принадлежности, которые предназначены для данного станка.

• **Не работайте со станком под воздействием алкоголя, наркотических средств или лекарственных препаратов.** Прочтите предупредительные наклейки или предписания, чтобы определить, повлияют ли принимаемые лекарства на Ваше сознание и рефлекс.

• **Пользуйтесь удлинителем соответствующего типа и размера.** Если при работе необходим удлинитель, он должен быть подходящим по типу и размеру, таким, чтобы обеспечивал необходимый инструменту ток и при этом не нагревался. В противном случае удлинительный провод начнет плавиться и загорится или станет причиной выхода из строя электрической части станка. Для данного станка удлинитель должен иметь поперечное сечение провода не менее 0,75 мм. Штекерные соединительные кабели должны иметь защитные контакты и быть защищенными от воды.

• **Техническое обслуживание.** В целях Вашей безопасности техническое обслуживание станка должно проводиться квалифицированным специалистом регулярно.

• Никогда не используйте станок для заточки цепей вблизи легко воспламеняющихся материалов.



Работа данного станка может различаться в зависимости от колебаний напряжения в сети. Использование удлинителя также может повлиять на работу станка.



Предостережения, предупреждения и указания, перечисленные в данной инструкции не могут предусмотреть всех возможных ситуаций и условий. Пользователь должен понимать, что постоянное внимание и самоконтроль — это факторы, которыми невозможно оснастить станок, но о которых должен позаботиться работающий.

- Не пользуйтесь дисками, имеющими трещины, сколы, а также изношенными. Изношенным для данного станка считается диск с наружным диаметром менее 76 мм.

- Пользуйтесь только дисками, которые подходят к посадочному фланцу по размеру ($d=23\text{мм}$). Не пытайтесь изменить или модифицировать посадочное отверстие заточного диска, чтобы добиться его соответствия.

- Значение скорости, указанное на диске, который Вы устанавливаете взамен старого, должно соответствовать или превышать значение, указанное для данного станка (≥ 4800 об/мин или ≥ 28 м/сек).

- Не затягивайте чрезмерно гайку 15 прижима диска (рис.5). Достаточно затянуть её от руки. Чрезмерная затяжка может привести к повреждению или разрушению диска.

- Никогда не работайте со станком без кожуха 11 (рис.1), защищающего заточной диск.

- Всегда проверяйте заточной диск 8 (рис. 1), включив станок на 30–60 сек без контакта его с цепью.

- В случае вибрации заточного диска немедленно выключите станок и проверьте, правильно ли установлен диск и не имеет ли он повреждений.

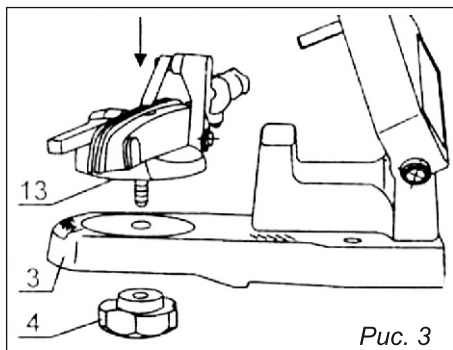
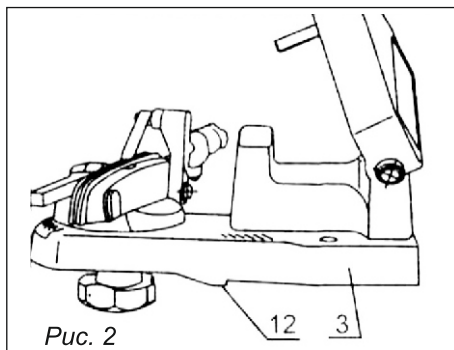
- Во время работы держитесь в стороне от плоскости вращения заточного диска и следите за тем, чтобы никого не было вблизи.

- Никогда не пытайтесь остановить диск руками, даже если на руках у Вас защитные перчатки. Диск разрежет перчатки и серьезно травмирует Ваши руки.



Данный станок разработан для заточки пильных цепей. Не пытайтесь произвести на нем заточку других инструментов или шлифовку других предметов.

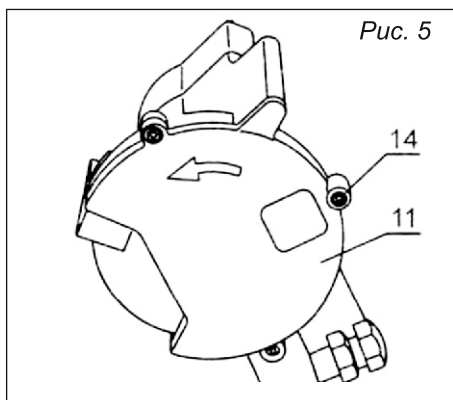
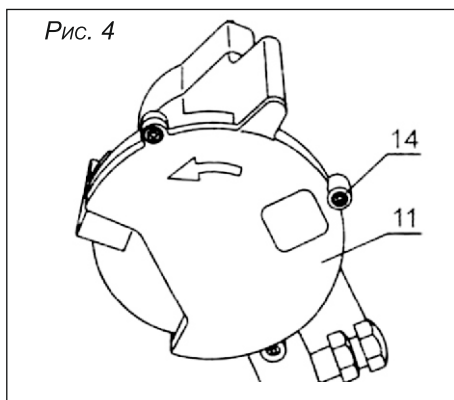
6. СБОРКА И МОНТАЖ СТАНКА



- Расположите станок на рабочем столе, уперев выступы основания 12 в край стола (рис. 2). Разметьте на поверхности стола положение крепёжных отверстий. Просверлите отверстия $d=9$ мм. Прикрепите станок к рабочему столу через два крепёжных отверстия в основании 3.

- Смонтируйте блок установки цепи 13 (рис. 3) на основании 3 и накрутите снизу гайку 4.

7. УСТАНОВКА И ЗАМЕНА ЗАТОЧНОГО ДИСКА

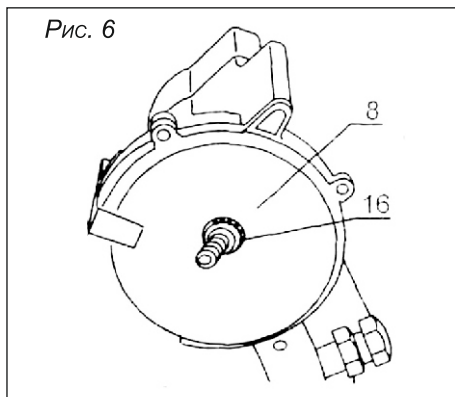


- Открутите три шурупа 14 (рис. 4) и снимите защитный кожух 11. Открутите гайку 15 (рис. 5), прижимающую шлифовальный круг 8.

- Установите новый диск 8 (рис. 6) на фланец 16. Диск должен иметь размеры: $104 \times 3,2/4,5 \times 23,2$ мм и соответствовать первым трём пунктам раздела «Меры безопасности».

- Закрутите гайку 15 (рис. 5). Достаточно затянуть её рукой. Чрезмерная затяжка может привести к повреждению или разрушению диска.

Рис. 6



- Установите защитный кожух 11 (рис. 4) и прикрепите тремя шурупами 14.

- Включите станок на 30–60 сек без контакта диска с цепью и убедитесь, что вибрация диска не превышает норму. В случае повышенной вибрации немедленно выключите станок и проверьте установку заточного диска и отсутствие на нем повреждений.

При необходимости замените диск на новый.



- **Не используйте изношенные, поломанные, имеющие сколы, трещины или прочие повреждения заточные диски.**
- **Используйте только оригинальные заточные диски изготовителя.**
- **Пользуйтесь заточными дисками, имеющими посадочный диаметр 23,2 мм. Не пытайтесь изменить это отверстие в диске, чтобы добиться его соответствия фланцу.**
- **Никогда не работайте со станком без защитного кожуха.**

8. РАБОТА СО СТАНКОМ

Наденьте подходящую одежду и убедитесь, что вблизи рабочего места нет посторонних.



Во время настройки станка отключайте его от сети.

Настройка блока установки цепи

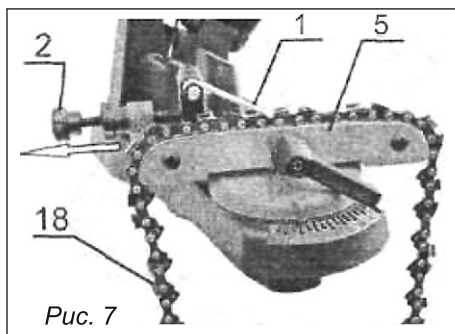




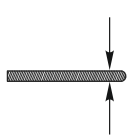
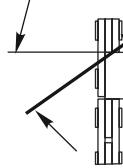

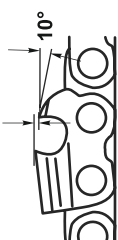
Рис. 7

- Перед заточкой очистите цепь от загрязнений. Промойте ее невоспламеняющимся растворителем. Не используйте бензин. Просушите цепь.

- Ослабьте гайку 4 (рис. 3) и установите стрелку блока установки цепи 13 (рис. 3) на нужное значение угла шкалы угломера. Цепи имеют различные размеры и разные углы заточки. Проверьте по документации

УГЛЫ ЗАТОЧКИ ПИЛЬНЫХ ЦЕПЕЙ

Таблица 1

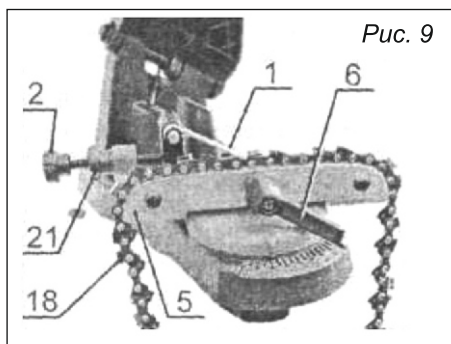
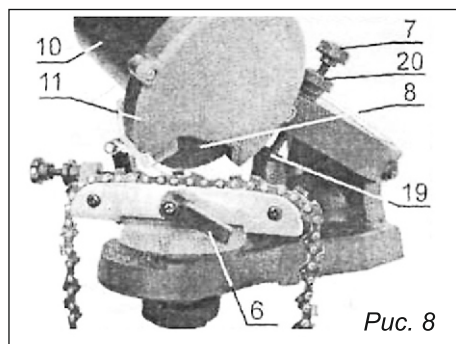
30° - цепь универсальная 10° - цепь продольная		 ШАГ ЦЕПИ (мм) $t = a : 2$	 ТОЛЩИНА ЗВЕНА (мм)	 толщина заточного круга	 угол заточки	 градус наклона режущего зуба	 глубина резания
1/4" (6.35 мм)	1.1 мм-1.3 мм						
3/8" низкий профиль (9.3 мм)	1.1 мм 1.3 мм 1.3 мм (продольная)		3,2 мм	30° универсальная 30° универсальная 10° продольная	85° 85° 80°	0,65 мм (0.025") 0,65 мм (0.025") 0,65 мм (0.025")	
0.325" (8.25 мм)	1.3 мм 1.5 мм 1.6 мм 1.3 - 1.6 мм (продольная)		3,2 мм	30° универсальная 30° универсальная 30° универсальная 10° продольная	85° 85° 85° 80°	0,65 мм (0.025") 0,65 мм (0.025") 0,65 мм (0.025") 0,75 мм (0.030")	
3/8" (9.3 мм)	1.3 мм 1.5 мм 1.6 мм 1.3 - 1.6 мм (продольная)		4,5 мм	30° универсальная 30° универсальная 30° универсальная 10° продольная	85° 85° 85° 80°	0,65 мм (0.025") 0,65 мм (0.025") 0,65 мм (0.025") 0,75 мм (0.030")	
0.404" (10.26 мм)	1.6 мм 1.6 мм (продольная)		4,5 мм	30° универсальная 10° продольная	85° 80°	0,75 мм (0.030") 0,75 мм (0.030")	

производителя тип цепи и далее следуйте рекомендациям приведенным в таблице углов заточки (см. табл. 1). После того, как угол установлен, затяните гайку 4.

- Поднимите упор 1 (рис. 7) и уложите цепь 18 в направляющие 5.
- Откиньте упор влево, чтобы он давал возможность перемещаться цепи вперёд-назад.
- Опустите корпус 10 (рис. 8) и переместите цепь так, чтобы заточной диск 8 попал в выемку зуба и уперся в нее.



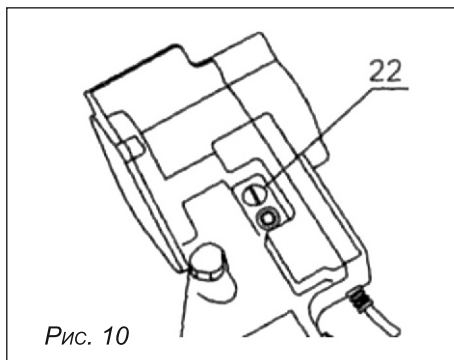
Глубина заточки должна быть отрегулирована так, чтобы затачивалась вся режущая кромка зуба.



- Удерживая корпус 10 (рис. 8) в этом положении вкрутите винт 7 до упорной площадки 19 основания и затяните гайку 20.
- Переместите цепь вправо так, чтобы заточной диск своей плоской поверхностью слегка касался режущей кромки зуба цепи. Зафиксируйте это положение цепи поворотом ручки 6 вправо.
- Перекиньте упор 1 (рис. 9) вправо и вращением винта 2 переместите его в положение, при котором он упрётся в зуб, с которого Вы хотите начать заточку, поднимите корпус 10.
- Ручку 6 переведите в левое положение. Вращением винта 2 по часовой стрелке переместите упор 1 вправо на толщину снимаемого слоя (один оборот винта 2 соответствует перемещению упора 1 на 1 мм). Зафиксируйте это положение затянув гайку 21 на винте.

Заточка

- Поднимите упор 1 (рис. 9) и уложите цепь 18 в направляющие 5.
- Опустите упор 1 в правую сторону. Протяните цепь вправо до положения, когда подлежащий заточке зуб минует упор.
- Потяните цепь влево, чтобы зуб уперся в упор.



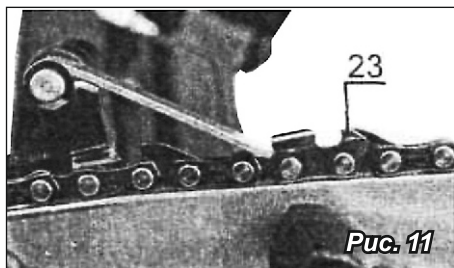
- Зафиксируйте это положение цепи поворотом ручки 6 вправо.
- Пометьте зуб мелом или карандашом.
- Подключите шнур питания к сети и нажатием зелёной кнопки 22 (рис. 10) включите станок.
- При заточке зубьев цепи плавно опускайте корпус 10 (рис. 8) до касания винтом 7 упорной площадки 19 (рис. 8). Заточка получается качественной, если контакт между диском и зубом происходит постепенно и плавно. Не задерживайтесь долго на обработке одного зуба.

• Если Вы обнаружите небольшие неточности в настройке (отсутствие касания заточным диском режущей кромки зуба, чрезмерный слой стачивания, неправильный угол заточки), то прежде, чем начать перенастройку, выключите станок и отключите его от сети.

• По завершении заточки одного зуба нажатием на красную кнопку выключите станок. Поднимите корпус 10 (рис. 8) в верхнее положение.

• Переведите ручку 6 влево и протяните цепь вправо пока следующий зуб с таким же направлением заточки пройдёт упор. Направление заточки зубьев в цепи одинаково через один зуб.

- Потяните цепь влево, чтобы зуб упёрся в упор.
- Зафиксируйте это положение цепи поворотом ручки 6 вправо.
- Вновь включите станок и заточите этот зуб. Выключите станок.



- Аналогично заточите все зубья с этим направлением заточки.

Если цепь подвергается повторной заточке, возникает необходимость стачивать ограничители глубины 23 (рис. 11) плоским напильником 24 (рис. 12) (в комплект поставки не входит). Обработайте напильником каждый ограничитель так, чтобы он был ниже уровня режущего зуба на величину, указанную в **Таблице углов заточки пильных цепей** (см. табл. 1).

Смена направления заточки

После завершения заточки всех зубьев с одним направлением выключите станок нажатием красной кнопки и отключите ее от сети.

- Отпустите гайку 4.
- Переустановите блок установки цепи на такой же угол по шкале угломера, но в другом направлении. Затяните гайку 4.
- Откиньте упор 1 влево, чтобы он давал возможность перемещаться цепи вперед-назад.
- Опустите корпус 10 и переместите цепь так, чтобы заточной диск своей плоской поверхностью слегка касался режущей кромки зуба цепи с другим направлением заточки. Зафиксируйте это положение цепи поворотом ручки 6 вправо.
- Повторите все действия по настройке упора и толщины снимаемого слоя.
- Заточите все зубья цепи с этим направлением согласно разделу «Заточка».
- Выключите станок нажатием красной кнопки и отключите его от сети.
- Выньте цепь из направляющих станка. Цепь готова для установки на пилу.

9. УХОД И ТЕХНИЧЕСКОЕ ОБСЛУЖИВАНИЕ

Рекомендуем хранить станок в сухом, проветриваемом помещении при температуре не ниже +5° С.

После транспортировки станка в зимних условиях дать ему прогреться до комнатной температуры в течение 2-3 часов.

А в случае запотевания — станок не включать до полного высыхания влаги. Регулярное техническое обслуживание — гарантия продолжительной работы станка.

Техническое обслуживание проводите, предварительно отключив станок от электросети.

- Содержите станок в чистоте, очищайте от пыли, стружки и грязи.
- Периодически очищайте наружные детали, используя влажную тряпку и небольшое количество жидкого мыла. Запрещено использовать очищающие средства и растворители; они могут повредить пластмассовые детали. Следите за тем, чтобы вода не попала внутрь станка.
- Каждый раз перед началом работы проверяйте заточной диск на отсутствие повреждений. Не работайте диском, если он имеет трещины, сколы или изношен.
- Замените заточной диск, если он износился до диаметра 76 мм.



При самостоятельной разборке станка в течение гарантийного срока эксплуатации Вы лишаетесь права на его гарантийный ремонт.

10. СЕРВИС

При выходе станка из строя по истечении гарантийного срока эксплуатации обращайтесь в специализированную мастерскую.

11. ОХРАНА ОКРУЖАЮЩЕЙ СРЕДЫ

Не выбрасывайте электрические инструменты в бытовой мусор!

12. ШУМОИЗЛУЧЕНИЕ И ВИБРАЦИЯ

Уровень звуковой мощности станка BECS-85 составляет 90 dB(A), уровень звукового давления 77 dB(A).



Необходимо использовать средства защиты органов слуха!

13. ГАРАНТИЙНЫЕ ОБЯЗАТЕЛЬСТВА

1. Настоящее гарантийное свидетельство является единственным документом, подтверждающим Ваше право на бесплатное гарантийное обслуживание. Без предъявления данного свидетельства претензии не принимаются. В случае утери или порчи гарантийное свидетельство не восстанавливается.

2. Гарантийный срок на электроинструмент составляет 12 месяцев со дня продажи. Если изделие, предназначенное для бытовых (непрофессиональных) нужд эксплуатировалось в коммерческих целях (профессионально), срок гарантии составляет один месяц со дня продажи. В течение гарантийного срока сервисная служба бесплатно устраняет производственные дефекты и производит замену деталей, вышедших из строя по вине изготовителя. На период гарантийного ремонта эквивалентный исправный инструмент не предоставляется. Заменяемые детали переходят в собственность служб сервиса.

Компания BRAIT™ не несет ответственности за вред, который может быть причинен при работе с электроинструментом.

3. В гарантийный ремонт инструмент принимается в чистом виде, при обязательном наличии надлежащим образом оформленных документов: настоящего гарантийного свидетельства, гарантийного талона, с полностью заполненными полями, штампом торговой организации и подписью покупателя.

4. Гарантийный ремонт не производится в следующих случаях:

- при отсутствии гарантийного свидетельства и гарантийного талона или неправильном их оформлении;
- при совместном выходе из строя якоря и статора электродвигателя, при обугливании или оплавлении первичной обмотки трансформатора сварочного аппарата, зарядного или пуско-зарядного устройства, при оплавлении внутренних деталей, прожиге электронных плат;

- если гарантийное свидетельство или талон не принадлежат данному электроинструменту или не соответствует установленному поставщиком образцу;

- по истечении срока гарантии;

- при попытках самостоятельного вскрытия или ремонта электроинструмента вне гарантийной мастерской; внесения конструктивных изменений и смазки инструмента в гарантийный период, о чем свидетельствуют, например, заломы на шлицевых частях крепежа корпусных деталей.

- при использовании электроинструмента в производственных или иных целях, связанных с получением прибыли, а также - при возникновении неисправностей связанных с нестабильностью параметров электросети, превышающих нормы, установленные ГОСТ;

- при неправильной эксплуатации (использование электроинструмента не по назначению, установки на электроинструмент не предназначенных заводом-изготовителем насадок, дополнительных приспособлений и т.п.;

- при механических повреждениях корпуса, сетевого шнура и при повреждениях, вызванных воздействиями агрессивных сред и высоких и низких температур, попадании инородных предметов в вентиляционные решетки электроинструмента, а также при повреждениях, наступивших в результате неправильного хранения (коррозия металлических частей);

- при естественном износе деталей электроинструмента, в результате длительной эксплуатации (определяется по признакам полной или частичной выработки ресурса, сильного загрязнения, ржавчины снаружи и внутри электроинструмента, отработанной смазки в редукторе);

- использование инструмента не по назначению, указанному в инструкции по эксплуатации.

- при механических повреждениях инструмента;

- при возникновении повреждений в связи с несоблюдением предусмотренных инструкцией условий эксплуатации(см. главу «Указание по технике безопасности» в инструкции).

- повреждение изделия вследствие несоблюдения правил хранения и транспортировки.

Профилактическое обслуживание электроинструмента (чистка, промывка, смазка, замена пыльников, поршневых и уплотнительных колец) в гарантийный период является платной услугой.

О возможных нарушениях изложенных выше условий гарантийного обслуживания владельцу сообщается после проведения диагностики в сервисном центре.

Владелец инструмента доверяет проведение диагностики в сервисном центре в свое отсутствие.

Запрещается эксплуатация электроинструмента при проявлении признаков повышенного нагрева, искрения, а также шума в редукторной части. Для выяснения причин неисправности покупателю следует обратиться в гарантийную мастерскую.

Неисправности, вызванные несвоевременной заменой угольных щеток двигателя, устраняются за счет покупателя.

5. Гарантия не распространяется на:

- сменные принадлежности (аксессуары и оснастка), например: аккумуляторы, диски, ножи, сверла, буры, патроны, цепи, звездочки, цанговые зажимы, шины, элементы натяжения и крепления, головки триммеров, подошвы шлифовальных и ленточных машин, фильтры и т.п.

- быстроизнашивающиеся детали, например: угольные щетки, приводные ремни, сальники, защитные кожухи, направляющие ролики, направляющие, резиновые уплотнения, подшипники, зубчатые ремни и колеса, стволы, ленты тормоза, храповики и тросы стартеров, поршневые кольца и т.п. Замена их в течении гарантийного срока является платной услугой.

- естественный износ конических шестерней привода редуктора

- шнуры питания, в случае повреждения изоляции, шнуры питания подлежат обязательной замене без согласия владельца (услуга платная)

Инструкции, указанные в данном руководстве, не относятся к абсолютно всем ситуациям, которые могут возникнуть. Оператор должен осознавать, что контроль над практической эксплуатацией и соблюдение всех предосторожностей входит в его непосредственные обязанности.

С условиями гарантии ознакомлен.

Претензий к комплектации и внешнему виду не имею.

Покупатель _____

Телефон центрального сервисного центра: +7 (342) 214-52-12 www.fdbrait.ru

14. СБОРОЧНЫЕ ЕДИНИЦЫ И ДЕТАЛИ

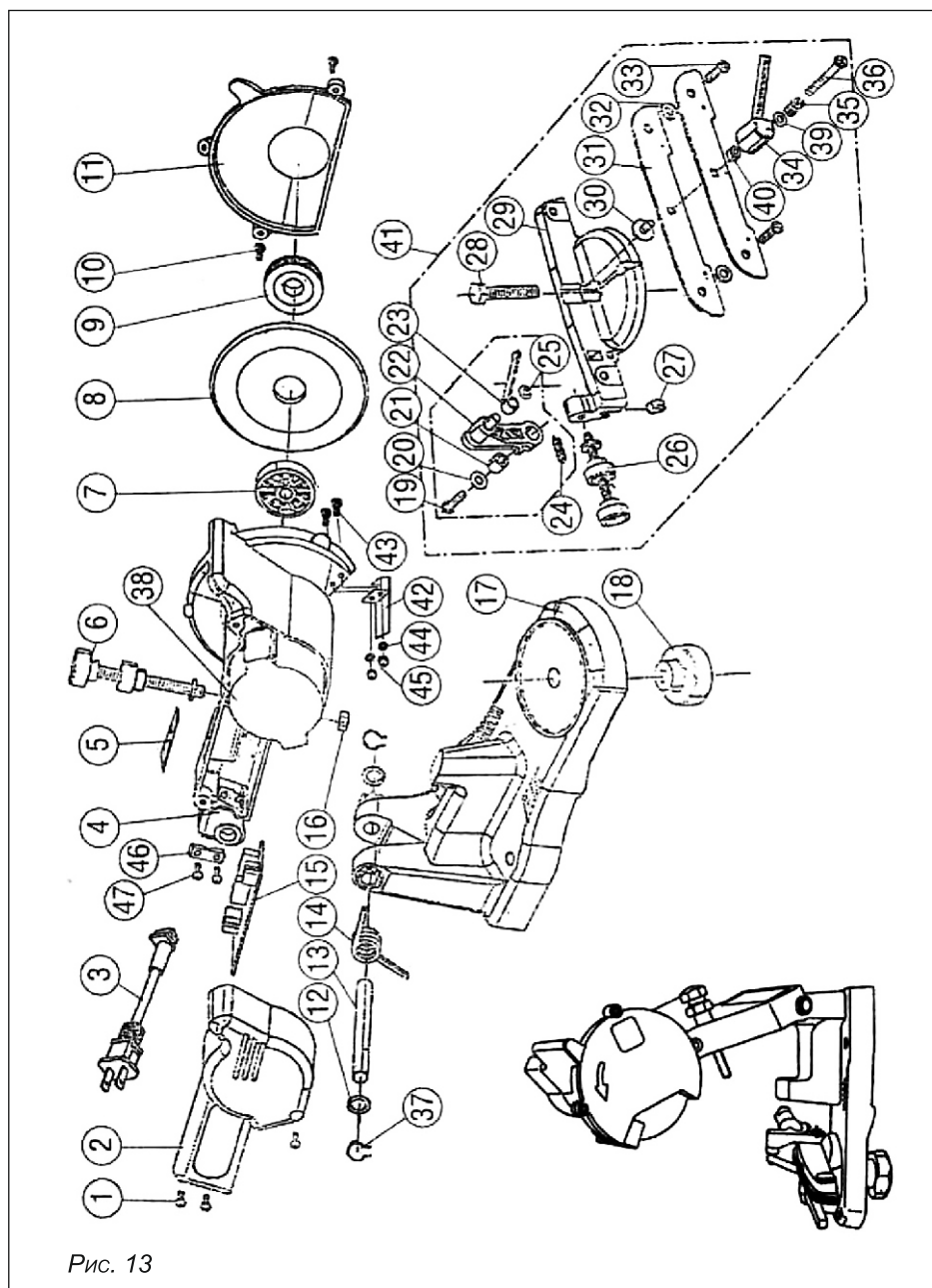


Рис. 13

15. СПИСОК ДЕТАЛЕЙ (рис. 13)

№	НАИМЕНОВАНИЕ	КОЛ-ВО
1	Винт	3
2	Крышка эл.двигателя	1
3	Кабель в сборе	1
4	Верхний корпус	1
5	Пластина выключателя	1
6	Винт упорный	1
7	Фланец	1
8	Заточной диск	2
9	Гайка прижима круга	1
10	Винт	3
11	Кожух защитный	1
12	Кольцо	2
13	Ось	1
14	Пружина	1
15	Плата цепи выключателя	1
16	Гайка	1
17	Основание	1
18	Гайка	1
19	Винт	1
20	Шайба	1
21	Подшипник	1
22	Рычаг	1
23	Упор	1
24	Пружина	1
25	Стопорное кольцо	1
26	Ручка	1
27	Винт	1
28	Болт	1
29	Рама поворотная	1
30	Винт	1
31	Направляющая	2
32	Шайба	2
33	Винт	2
34	Ручка	1
35	Пружина	1
36	Винт	1
37	Стопорное кольцо	2
38	Эл.двигатель	1
39	Шайба	1
40	Гайка	1
41	Блок установки цепи	1
42	Защита	1
43	Винт	2
44	Шайба пружинная	2
45	Гайка	2

Корешок талона №1

(Модель: _____)
(Изыят: _____ " _____ 20 ____ г.)
Исполнитель _____ / _____ (подпись) _____ (ФИО)

ДЕЙСТВИТЕЛЕН ПРИ ЗАПОЛНЕНИИ
ТАЛОН №1

(Модель: _____)

Серийный номер _____

Представитель ОТК _____
(подпись, штамп)

Заполняет торговая организация

Продан _____
(наименование и адрес предприятия)

Дата продажи _____ **М.П.**

Продавец _____ / _____
(подпись) (ФИО)

Корешок талона №2

(Модель: _____)
(Изыят: _____ " _____ 20 ____ г.)
Исполнитель _____ / _____ (подпись) _____ (ФИО)

ДЕЙСТВИТЕЛЕН ПРИ ЗАПОЛНЕНИИ
ТАЛОН №2

(Модель: _____)

Серийный номер _____

Представитель ОТК _____
(подпись, штамп)

Заполняет торговая организация

Продан _____
(наименование и адрес предприятия)

Дата продажи _____ **М.П.**

Продавец _____ / _____
(подпись) (ФИО)

Заполняет ремонтное предприятие

(наименование и подпись предприятия)

Исполнитель _____ / _____ /

(подпись) (ФИО)

Владелец _____

_____ / _____ /

(подпись) (ФИО)

Дата ремонта _____ М.П.

Утверждаю _____

(Должность, подпись, ФИО руководителя ремонтного предприятия)

Заполняет ремонтное предприятие

(наименование и подпись предприятия)

Исполнитель _____ / _____ /

(подпись) (ФИО)

Владелец _____

_____ / _____ /

(подпись) (ФИО)

Дата ремонта _____ М.П.

Утверждаю _____

(Должность, подпись, ФИО руководителя ремонтного предприятия)

Корешок талона №3

(Модель: _____)
(Изыят: _____ " _____ 20__ г.)
Исполнитель _____ / _____ (подпись) _____ (ФИО)

ДЕЙСТВИТЕЛЕН ПРИ ЗАПОЛНЕНИИ ТАЛОН №3

(Модель: _____)

Серийный номер _____

Представитель ОТК _____
(подпись, штамп)

Заполняет торговая организация

Продан _____
(наименование и адрес предприятия)

Дата продажи _____ М.П.

Продавец _____ / _____ /
(подпись) (ФИО)

Корешок талона №4

(Модель: _____)
(Изыят: _____ " _____ 20__ г.)
Исполнитель _____ / _____ (подпись) _____ (ФИО)

ДЕЙСТВИТЕЛЕН ПРИ ЗАПОЛНЕНИИ ТАЛОН №4

(Модель: _____)

Серийный номер _____

Представитель ОТК _____
(подпись, штамп)

Заполняет торговая организация

Продан _____
(наименование и адрес предприятия)

Дата продажи _____ М.П.

Продавец _____ / _____ /
(подпись) (ФИО)

Заполняет ремонтное предприятие

(наименование и подпись предприятия)

Исполнитель _____ / _____ /
(подпись) (ФИО)

Владелец _____

_____ / _____ /
(подпись) (ФИО)

Дата ремонта _____ М.П.

Утверждаю _____
(Должность, подпись, ФИО руководителя ремонтного предприятия)

Заполняет ремонтное предприятие

(наименование и подпись предприятия)

Исполнитель _____ / _____ /
(подпись) (ФИО)

Владелец _____

_____ / _____ /
(подпись) (ФИО)

Дата ремонта _____ М.П.

Утверждаю _____
(Должность, подпись, ФИО руководителя ремонтного предприятия)

IBRAIT[®]

